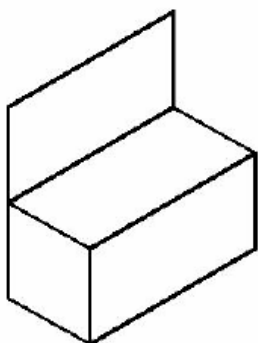
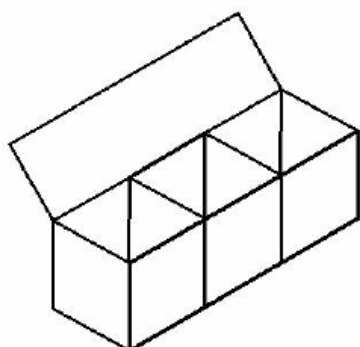




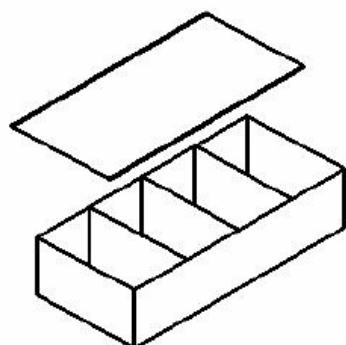
TABELLA DIMENSIONALE PRODOTTI



GABBIONI SENZA DIAFRAMMI		
Maglia tipo	8x10	
Filo	Galfan e plasticato 2,70 mm int. 3,70 mm est.	
Dimensioni		
Lunghezza (m)	Larghezza (m)	Altezza (m)
2	1	0,50
3	1	0,50
4	1	0,50
1,5	1	1
2	1	1
3	1	1
4	1	1



GABBIONI CON DIAFRAMMI			
Maglia tipo	8x10		
Filo	Galfan e plasticato 2,70 mm int. 3,70 mm est.		
Dimensioni			
Lunghezza (m)	Larghezza (m)	Altezza (m)	Diaframmi (n)
2	1	0,50	1
3	1	0,50	2
4	1	0,50	3
2	1	1	1
3	1	1	2
4	1	1	3



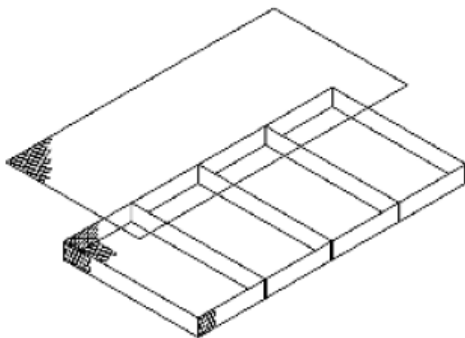
GABBIONI A CELLE MULTIPLE			
Maglia tipo	8x10		
Filo	Galfan e plasticato 2,70 mm int. 3,70 mm est.		
Dimensioni			
Lunghezza (m)	Larghezza (m)	Altezza (m)	Diaframmi (n)
3	2	0,50	2
4	2	0,50	3
5	2	0,50	4
6	2	1	5
3	2	1	2
4	2	1	3



GABBIONI CILINDRICI		
Maglia tipo	8x10	
Filo	Galfan e plastificato 2,70 mm int. 3,70 mm est.	
Dimensioni		
Lunghezza (m)	Diametro (m)	Volume (m ³)
2	0,65	0,65
2	0,95	1,40



RETE PARAMASSI			
Galfan e plastificata			
Maglia tipo	Filo Ø i./e. (mm)	Lunghezza rotoli (m)	Altezza rotoli (m)
8 x 10	2,70 mm int. 3,70 mm est.	25-50-100	2-3-4
6 x 8	2,20 mm int. 3,20 mm est.	25-50-100	2-3-4



MATERASSI		
Maglia tipo	6x8	
Filo	Galfan e plastificato 2,20 mm int. 3,20 mm est.	
Dimensioni		
Lunghezza (m)	Larghezza (m)	Spessore (m)
3	2	0,17
4	2	0,17
5	2	0,17
6	2	0,17
3	2	0,23
4	2	0,23
5	2	0,23
6	2	0,23
3	2	0,30
4	2	0,30
5	2	0,30
6	2	0,30